

## Содержание

ЛА1-24-8-2000-50...300 . . . . .	2
ЛА1-24/12-4-6000-50...500 . . . . .	3
ЛА2-24/12-10-800-50...300 . . . . .	4
ЛА2-24/12-28-250-50...300 . . . . .	5
ЛА2-24-6-9000-450/900 . . . . .	6
ЛА2-230-5-3500-102...610 . . . . .	7
Блок управления актуатором БУА-1 . . . . .	8
Пульт управления ПУ-1 . . . . .	9
Радиочастотный приемник РП-1 . . . . .	9
Система управления распашными воротами СУРВ-1 . . . . .	10
Блок управления для СУРВ-1: . . . . .	10
Пульт дистанционного управления для СУРВ-1: . . . . .	10
Подъемная телескопическая колонна ПТК-750 . . . . .	11
Блок управления БУА-2 для ПТК-750 . . . . .	12
Пульт управления ПУ-2. . . . .	13
Маркировка актуаторов . . . . .	14
Для заметок . . . . .	16

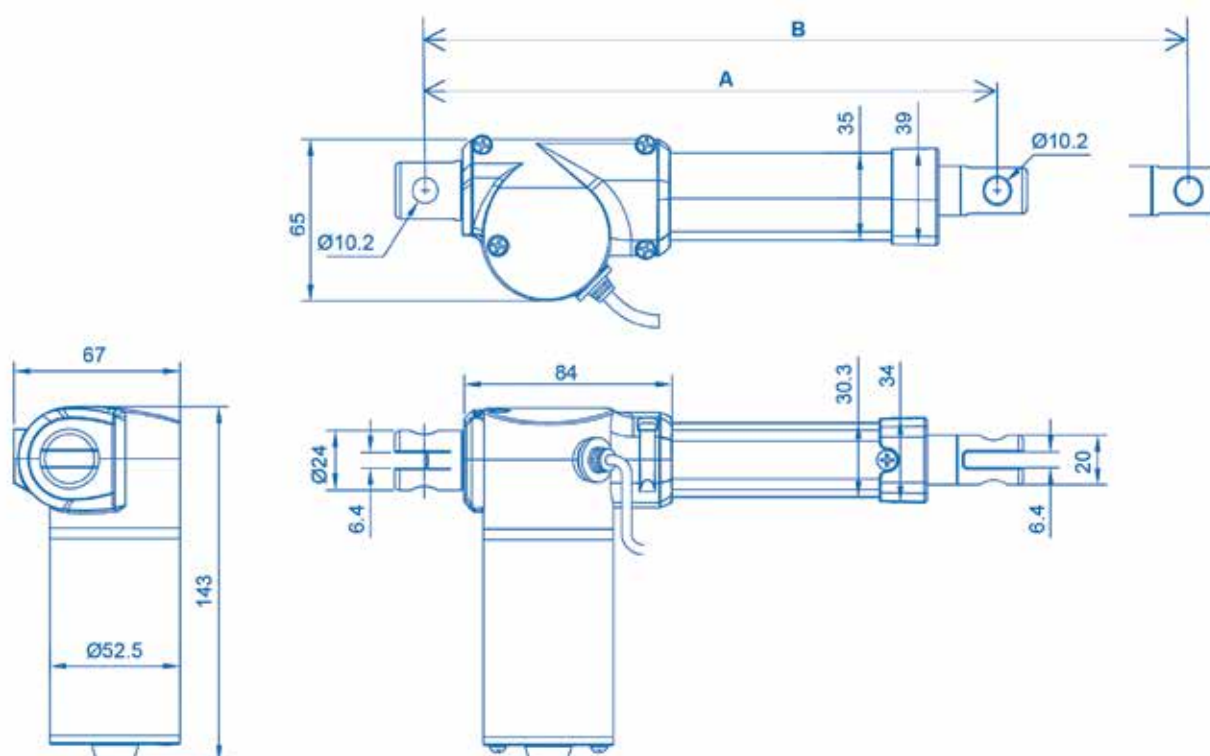
# ЛА1-24-8-2000-50...300

## Характеристики:

- Входное напряжение: 24 В постоянного тока
- Макс. нагрузка: 2 000 Н (толкание / вытягивание)
- Макс. скорость без нагрузки: 8,3 мм/с
- Макс. скорость при полной нагрузке: 4,7 мм/с при 2 000 Н
- Рабочий ход: 50, 100, 150, 200, 250, 300 мм
- Макс. ток: 1,8 А при 24 В постоянного тока
- Уровень шума: 53 дБ
- Степень защиты: IP42
- Предустановленные концевые выключатели
- Рабочий цикл: 10%, максимум 2 мин непрерывной работы в течение 20 мин
- Рабочая температура окружающей среды:  $-20\text{ }^{\circ}\text{C} \sim +65\text{ }^{\circ}\text{C}$
- Сертификация: CE, Директива по электромагнитной совместимости 2004/108/ЕС



Длина хода, мм	A, мм	B, мм
50	185	235
100	235	335
150	285	435
200	335	535
250	385	635
300	435	735



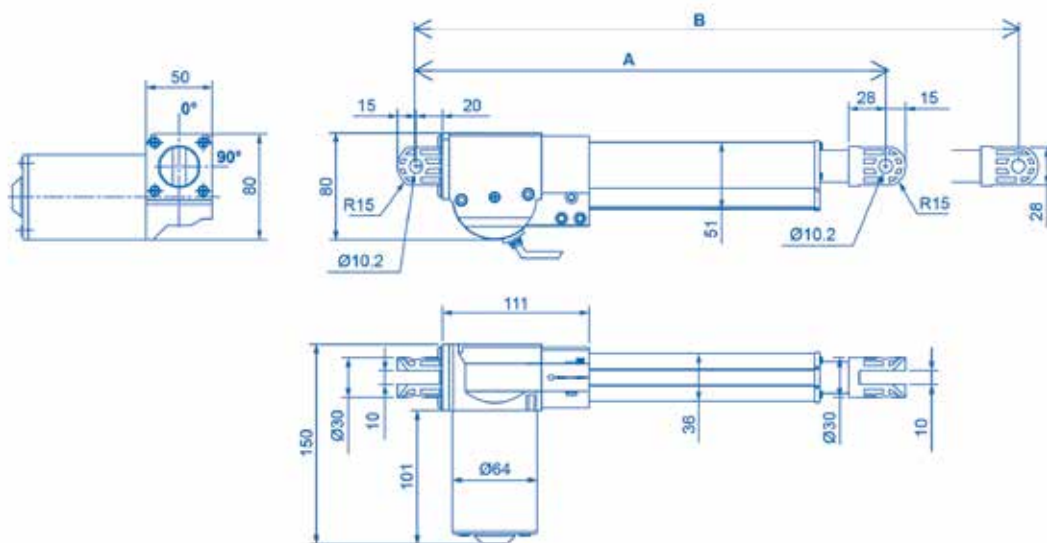
# ЛА1-24/12-4-6000-50...500

## Характеристики:

- Входное напряжение: 24 В постоянного тока или 12 В постоянного тока
- Макс. нагрузка: 6 000 Н толкание / 4 000Н втягивание
- Макс. скорость без нагрузки: 4,2 мм/с
- Макс. скорость при полной нагрузке: 2,9 мм/с при 6 000 Н
- Рабочий ход: 50, 100, 150, 200, 300, 400, 500 мм
- Макс. ток: 5,4 А при 12 В постоянного тока или 2,7 А при 24 В постоянного тока
- Уровень шума: 50 дБ ≤
- Степень защиты: IP42
- Предустановленные концевые выключатели
- Рабочий цикл: 10%, максимум 2 мин непрерывной работы в течение 20 мин
- Рабочая температура окружающей среды: -20 °С ~ + 65 °С
- Сертифицированный: CE, Директива по электромагнитной совместимости 2014/30/ЕС



Длина хода, мм	A, мм	B, мм
50	228	278
100	278	378
150	338	488
200	388	588
300	488	788
400	588	988
500	688	1188



## ЛА2-24/12-10-800-50...300

Линейные актуаторы серий ЛА2-24/12-10-800-50...300 являются очень компактными и более быстрыми в сравнении с серией ЛА1. Благодаря своим габаритам они подходят для установки в местах с ограниченным пространством, например, в механизмах открывания / закрывания окон, в механизмах регулировки автомобильных кресел, в промышленных установках и т.д.

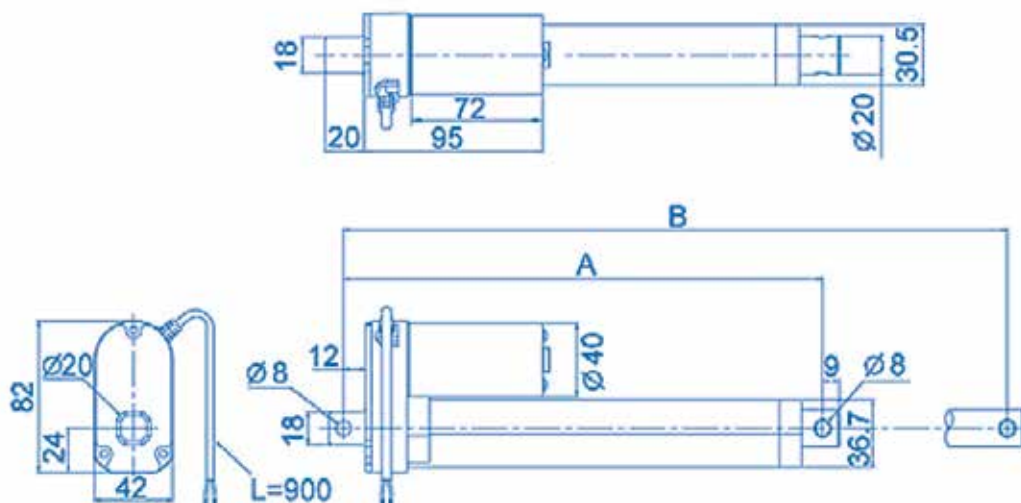
Область применения: промышленное оборудование, медицинское оборудование, автомобильная промышленность, офисная, домашняя мебель и т.д.



### Характеристики:

- Входное напряжение: 24 В постоянного тока или 12 В постоянного тока
- Макс. нагрузка: 800 Н (толкание / втягивание)
- Макс. ток: 2,9 А при 12 В постоянного тока или 1,5 А при 24 В постоянного тока
- Макс. скорость без нагрузки: 9,5 мм/с
- Макс. скорость при полной нагрузке: 9,1 мм/с
- Рабочий ход: 50, 100, 150, 200, 250, 300 мм
- Рабочий цикл: 25% или 1 мин непрерывной работы в течение 4 мин
- Степень защиты IP: IP54
- Сертификация: EN 55014-1, EN55014-2
- Уровень шума: 70 дБ
- Концевые выключатели: предустановленные

Длина хода, мм	A, мм	B, мм
50	158	208
100	209	309
150	260	410
200	311	511
250	362	612
300	413	713



# ЛА2-24/12-28-250-50...300

Линейные актуаторы серий ЛА2-24/12-28-250-50...300 являются очень компактными и более быстрыми в сравнении с серией ЛА1. Благодаря своим габаритам они подходят для установки в местах с ограниченным пространством, например, в механизмах открывания / закрывания окон, в механизмах регулировки автомобильных кресел, в промышленных установках и т.д.

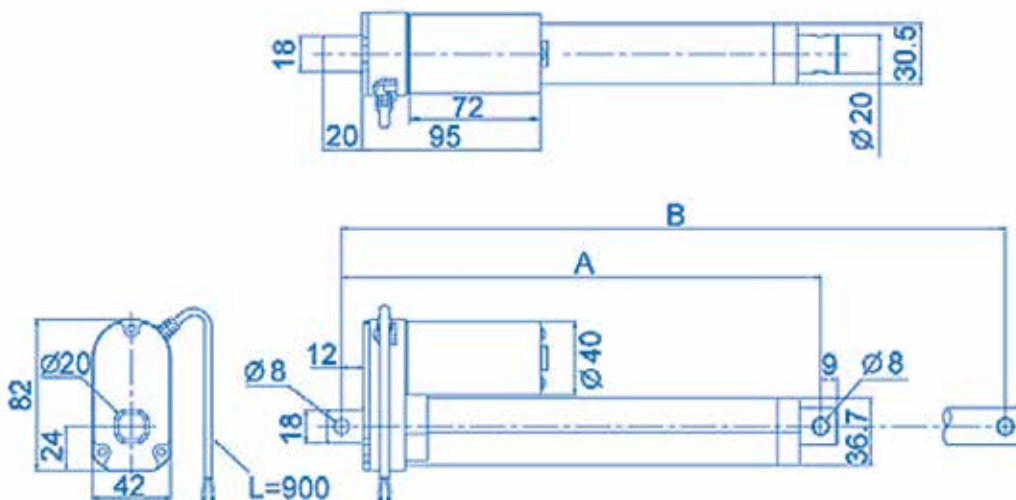
Область применения: промышленное оборудование, медицинское оборудование, автомобильная промышленность, офисная, домашняя мебель и т.д.



## Характеристики:

- Входное напряжение: 24 В постоянного тока или 12 В постоянного тока
- Макс. нагрузка: 250 Н (толкание / втягивание)
- Макс. ток: 2,4 А при 12 В постоянного тока или 1,2 А при 24 В постоянного тока
- Макс. скорость без нагрузки: 27,6 мм/с
- Макс. скорость при полной нагрузке: 26 мм/с
- Рабочий ход: 50, 100, 150, 200, 250, 300 мм
- Рабочий цикл: 25% или 1 мин непрерывной работы в течение 4 мин
- Степень защиты: IP54
- Сертификация: EN 55014-1, EN55014-2
- Уровень шума: 70 дБ
- Концевые выключатели: предустановленные

Длина хода, мм	A, мм	B, мм
50	158	208
100	209	309
150	260	410
200	311	511
250	362	612
300	413	713



# ЛА2-24-6-9000-450/900

Линейные актуаторы серии ЛА2-24-6-9000-450/900 являются надежными и очень мощными приводами, предназначенными для работы в тяжелых условиях эксплуатации, в том числе в суровых климатических условиях (большой перепад температур, работа вне помещений под воздействием солнца, пыли, осадков и струи воды). Они отличаются высокой нагрузочной способностью благодаря шарико-винтовой передаче, тонкой настройкой хода, длительным сроком службы и низким энергопотреблением.

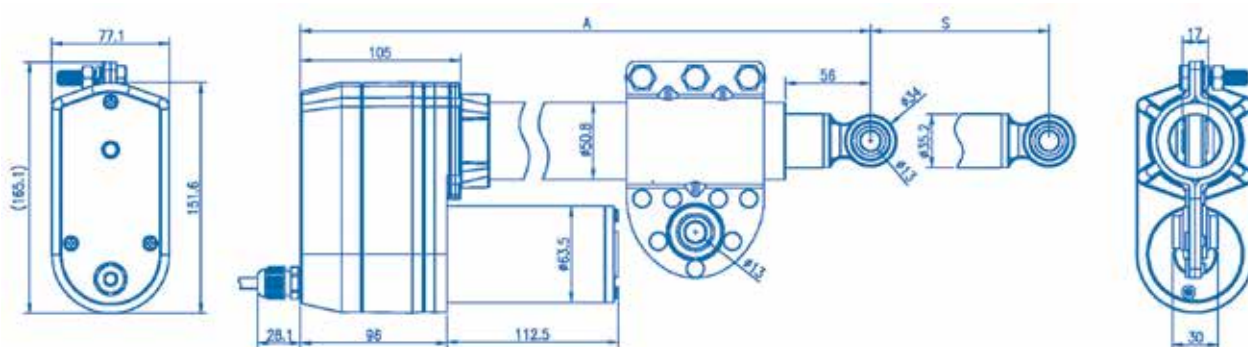
Область применения: промышленное оборудование



## Характеристики:

- Входное напряжение: 24 В постоянного тока
- Макс. динамическая нагрузка: 9 000 Н (ШВП)
- Макс. статическая нагрузка: 17 100 Н (ШВП)
- Макс. ток: 3,9 А при 24 В постоянного тока
- Макс. скорость без нагрузки: 5,6 мм/с
- Макс. скорость при полной нагрузке: 4,5 мм/с
- Рабочий ход: 450, 900 мм
- Рабочий цикл: 10% или максимум 3 мин непрерывной работы в течение 30 мин
- Степень защиты IP: IP65
- Сертификация: EN61000-4, EN61000-6
- Рабочая температура окружающей среды:  $-25^{\circ}\text{C} \sim +65^{\circ}\text{C}$
- Защита от перегрузки путем сцепления
- Стальной удлинитель

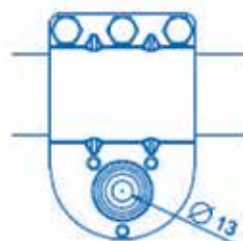
Длина хода S, мм	A, мм
450	810
900	1315



◆ Передний коннектор



◆ Задний коннектор



# ЛА2-230-5-3500-102...610

Линейные актуаторы серии ЛА2-230-5-3500-102...610 работают от сети переменного тока и выполнены из нержавеющей стали. Таким образом актуаторы данной серии подходят для наружного применения и используются в строительных машинах, механизмах мостов, горнотранспортных конвейерах и т.д. Они обладают высокой нагрузочной способностью, низким отклонением тока и точной настройкой хода при работе.

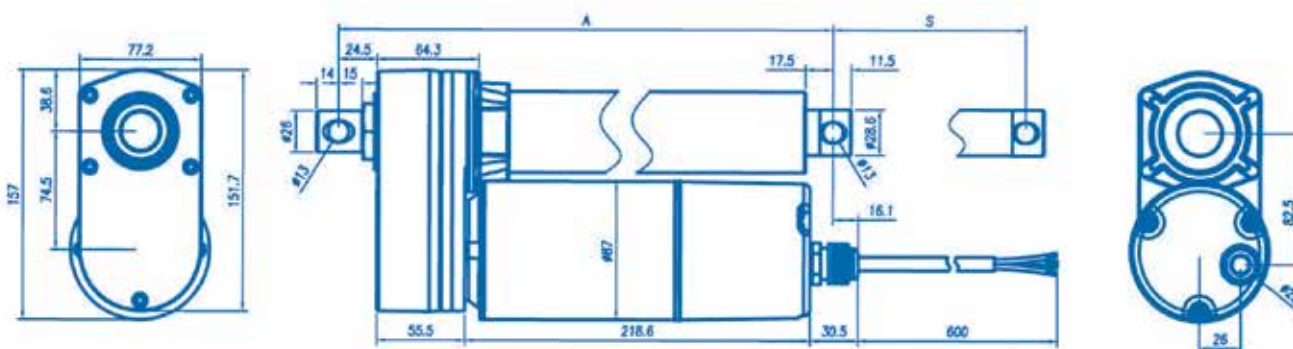
Область применения: различное промышленное оборудование.



## Характеристики:

- Входное напряжение: 230 В / 50 Гц
- Макс. динамическая нагрузка: 3 500 Н
- Макс. статическая нагрузка: 4 500 Н
- Макс. ток: 1,9 А при 230 В переменного тока
- Макс. скорость без нагрузки: 5,4 мм /с
- Макс. скорость при полной нагрузке: 4,9 мм/с
- Рабочий ход: 102, 203, 305, 610
- Рабочий цикл: 25% или 4 мин непрерывной работы в течение 16 мин
- Диапазон рабочих температур: -26 °С ~ + 65 °С
- Уровень защиты: IP54
- Сертификация: UL E362815, RoHS, EN61000-3, EN61000-4, EN6100-6, EN60335-1
- Защита от перегрузки по муфты
- Длина провода питания: 600 мм

Длина хода S, мм	A, мм
102	262
203	364
305	465
610	821

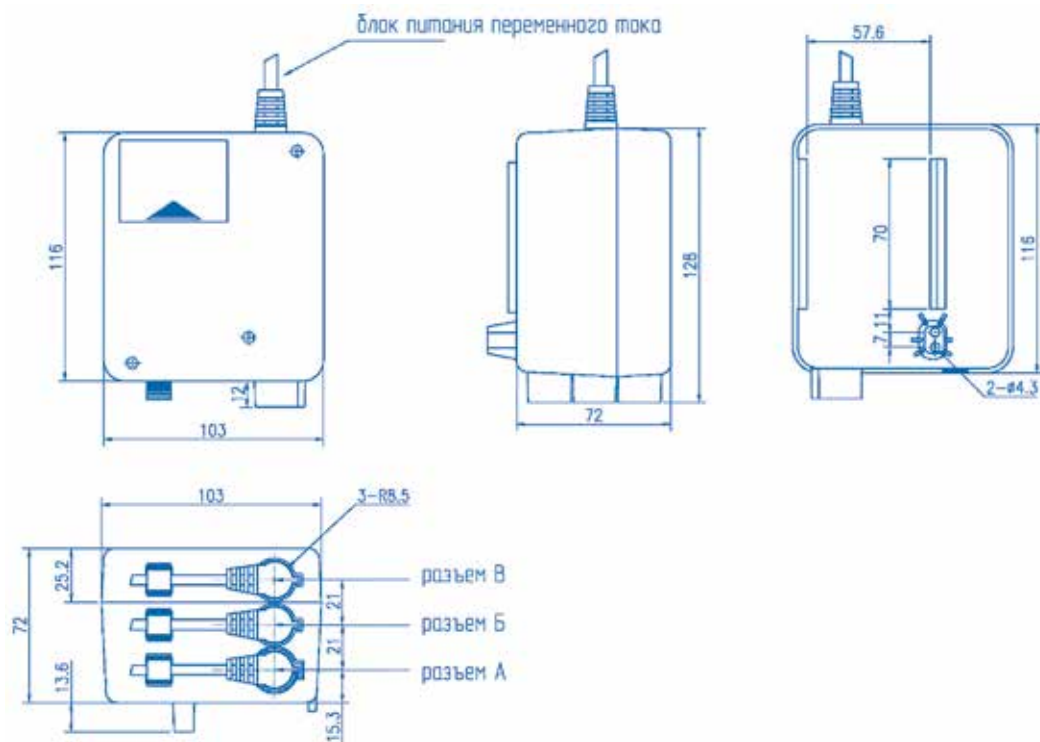


# Блок управления актуатором БУА-1

Блок управления БУА-1 представляет собой компактное устройство, которое обладает высокой совместимостью с различными проводными и беспроводными пультами управления и легко монтируется на актуаторах серии ЛА1-24-8-2000-50...300 или любой другой плоской поверхности с монтажной пластиной.

## Характеристики:

- Входное напряжение: 100~240 В переменного тока, 50/60 Гц
- Выходное напряжение: 24 В постоянного тока
- Защита от перегрузки: 3 А
- Макс. количество приводов, которыми управляет блок: 1
- Макс. количество пультов управления: 1
- Рабочий цикл: 10% или 2 мин непрерывной работы в течение 20 мин.
- Степень защиты: IP20
- Класс II
- Сертификация: UL962, PSE, C-Tick, RoHS, EN60335-1, EN55014-1, EN55014-2, EN50366, IEC61000-3, IEC 61000-4, IEC60335-1
- Длина кабеля: 3 000 мм



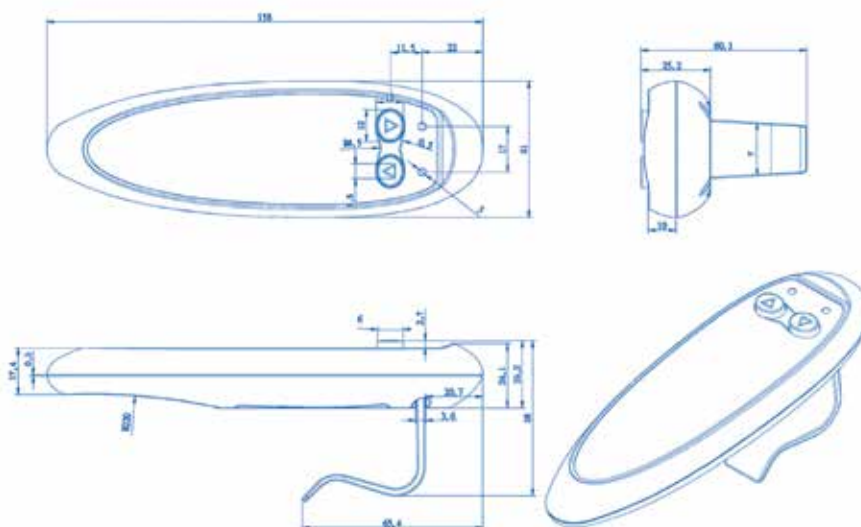


# Пульт управления ПУ-1

Пульт управления ПУ-1 предназначен для работы совместно с радиочастотным приемником РП-1

## Характеристики:

- Частота: 2,4 ГГц
- Рабочее расстояние: около 8 м
- Макс. количество управляемых моторов: до 3
- Доступное количество кнопок: 2, 4, 6, 8 или 9
- Уровень защиты: IP20
- Пульт управления с держателем для легкого размещения
- LED Индикатор
- Уникальный идентификационный код



# Радиочастотный приемник РП-1

Радиочастотный приемник РП-1 подключается к блоку управления актуаторами БУА-1 и предназначен для совместной работы блока управления БУА-1 и пульта управления ПУ-1.

## Характеристики:

- Радиочастотный приемник (рабочая частота 2,4 ГГц)
- Подключение к блоку управления актуаторами
- Поддержка функции «All Down» при чрезвычайной ситуации
- Спиральный кабель (длина 880 мм) подключения ресивера к блоку управления
- Макс. дистанционное расстояние: 5 м
- Только для использования внутри помещений



# Система управления распашными воротами СУРВ-1

Приводы, предназначенные для распашных ворот, позволяют активировать ворота с пульта дистанционного управления. Система разработана в виде полного комплекта, состоящего из 2-х актуаторов, блока управления и пульта дистанционного управления, чтобы потребителям было легко произвести установку самостоятельно.

## Характеристики:

- Макс. ширина створа ворот: 1,75 м
- Макс. масса створа ворот: 150 кг
- Питание: 110/230 В переменного тока
- Время открытия: 16 сек
- Степень защиты: IP44
- Рабочий цикл: 20%
- Рабочая температура:  $-20\text{ }^{\circ}\text{C} \sim +60\text{ }^{\circ}\text{C}$
- Высокая надежность и простота установки
- Функция аварийного останова
- Пешеходный режим (открывание одной створки)
- Сухой контакт для видеотелефона или внешнего выключателя
- Дисплей с кодами ошибок
- Проверка динамическим кодом для повышения безопасности доступа
- Возможность сохранения до 20 ключей от пультов дистанционного управления
- Поддержка функции зарядки от аккумулятора резервного питания (12 В/5А·ч)



## Блок управления для СУРВ-1

### Характеристики:

- Входное напряжение: 110/230 В переменного тока, 60/50 Гц
- Выходное напряжение: 12 В постоянного тока/макс. мощность 80 Вт
- Степень защиты: IP44
- 8 кабельных прокладок на дно
- Размеры: 211 x 83 x 315 мм
- Вес: 2,6 кг



## Пульт дистанционного управления для СУРВ-1



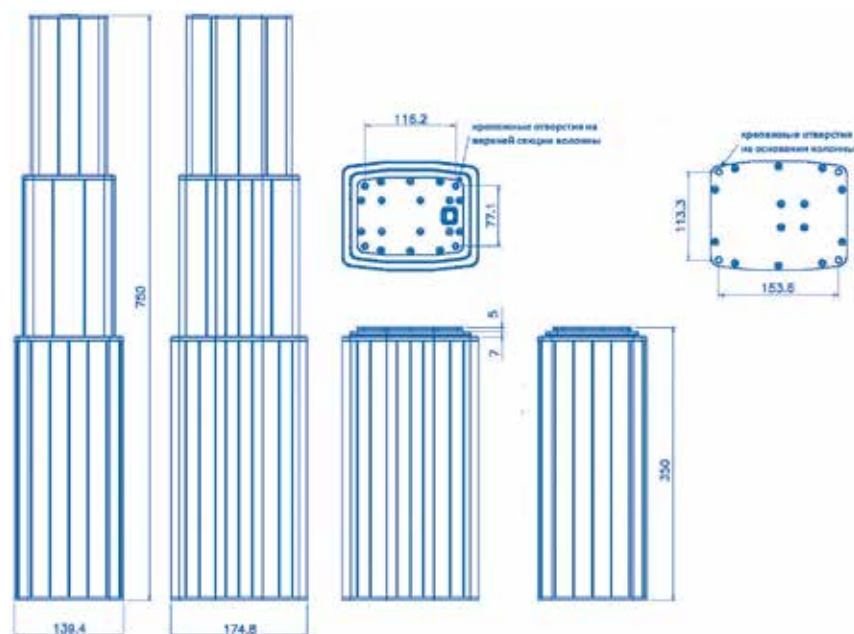
### Характеристики:

- Частота: 433,92 МГц с динамическим кодом
- 4 кнопки, до 10 каналов
- Батарея: 12 В/А 27

# Подъемная телескопическая колонна ПТК-750

ПТК-750 представляет собой тихую и мощную 3-х секционную подъемную колонну с прочной конструкцией, которая может применяться в стоматологическом кресле, больничной койке, столе для обработки, подъемном столе, рабочем месте и т.д. Она может работать как одиночно, так и в синхронизированной системе. Специальная передача механизма делает движение плавным и быстрым.

Область применения: медицинское оборудование, домашняя и офисная мебель, рабочие места на производстве, промышленное оборудование.



## Характеристики:

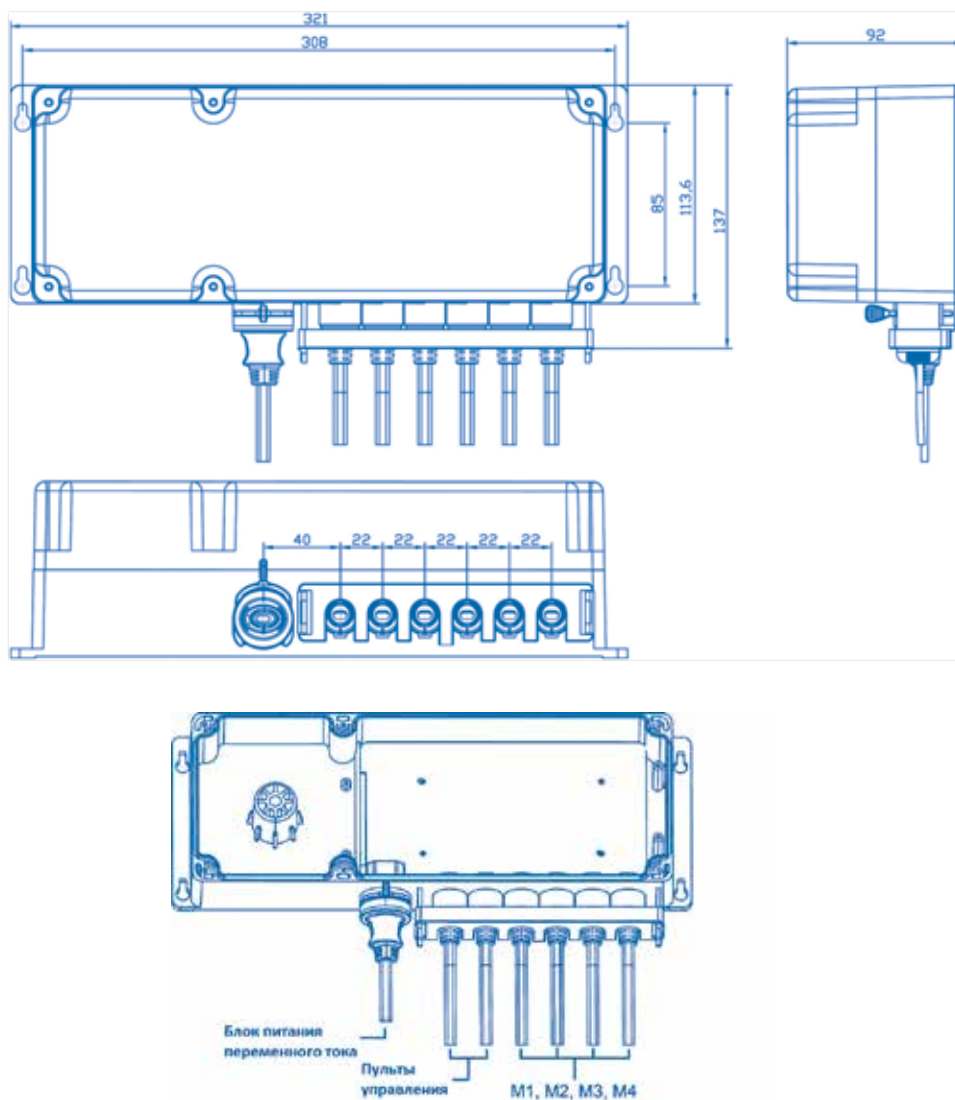
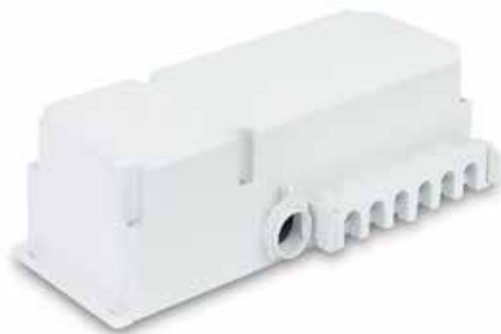
- Входное напряжение: 24 В постоянного тока
- Макс. тяга: 2 000 Н
- Макс. статическая нагрузка: 3 000 Н
- Прочность на растяжение: 500 Н
- Вес: 9,7 кг
- Размеры: 175 x 140 x (350 ~ 750) мм
- Макс. ток: 4,0 А при 24 В постоянного тока
- Макс. скорость без нагрузки: 13 мм/с
- Макс. скорость при полной нагрузке: 10 мм/с
- Рабочий ход: 400 мм
- Изгибающий момент: 500 Нм (статический) / 250 Нм (динамический)
- Рабочий цикл: 10%, максимум 1 мин непрерывной работы в течение 10 мин
- Степень защиты: IPX6
- Анодированный алюминиевый корпус
- Уровень шума: ≤ 50 дБ
- Предустановленные концевые выключатели
- Сертификация: CE, директива по электромагнитной совместимости 93/42/ЕЕС
- Жизненный цикл: более 5 000 циклов или 4 000 000 мм
- Рабочая температура окружающей среды: 0 °С ~ + 45 °С

## Блок управления БУА-2 для ПТК-750

Блок управления БУА-2 предназначен для применения в медицинской технике, например, для управления ПТК-750, регулирующей положение больничной койки или медицинской кровати. Кроме медицинского оборудования БУА-2 может использоваться и в других целях.

### Характеристики:

- Входное напряжение: 230 В переменного тока 50 Гц
- Выходное напряжение: 24 В постоянного тока
- Макс. ток: 3 А при 24 В
- Макс. количество приводов этот блок управления может управлять: до 4
- Нагрузка: 10% или 2 мин непрерывной работы в течение 20 мин
- Степень защиты: IPX4
- Класс I
- Сертификация: CE, 93/42 / EEC
- Тип кабеля: сетевой шнур
- Длина кабеля: 3 000 мм

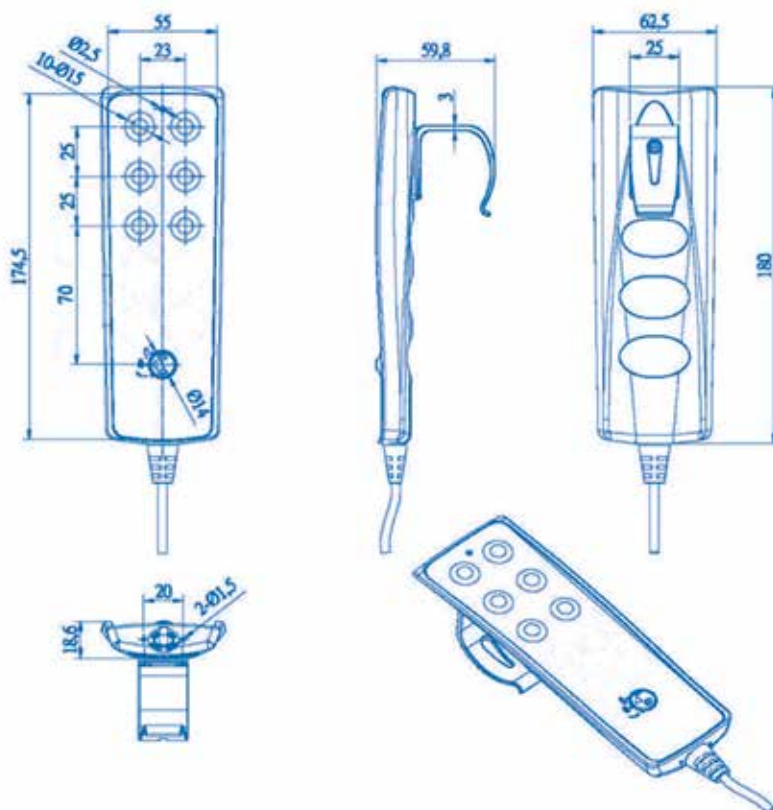


# Пульт управления ПУ-2

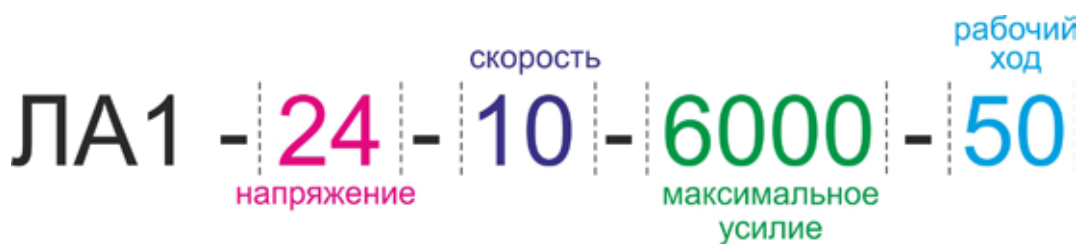
Предназначен для использования как в домашних, так и медицинских целях, для ухода за больными. Используется для управления ПТК-750.

## Характеристики:

- Максимальное количество управляемых двигателей: до 4
- Количество кнопок: 2, 4, 6, 8 или 10
- Степень защиты: IPX4
- Пульт управления с держателем для легкого размещения
- Тип кабеля и длина: общая длина 880 мм с 420 мм спирального кабеля
- LED индикатор



## Маркировка актуаторов



Пример: ЛА1-24-10-6000-50

ЛА1 — линейный актуатор с поперечным расположением двигателя

ЛА2 — линейный актуатор с продольным расположением двигателя

24 — входное напряжение, В

10 — скорость актуатора, мм/с

6000 — максимальное усилие толкания, Н

50 — рабочий ход штока, мм

